

PRIDE[®]
MOBILITY

Manual de usuario



GOCHAIR

Consignas de seguridad



¡ADVERTENCIA! Un proveedor autorizado Pride o un técnico cualificado deberá realizar la configuración inicial de esta silla eléctrica, así como cualquier otro procedimiento de este manual.

Vamos a usar los siguientes símbolos en este manual para identificar advertencias y cuidados. Es muy importante que usted los lea y entienda completamente.



¡ADVERTENCIA! Indica una situación o circunstancia potencialmente peligrosa. De no seguir los procedimientos indicados, podría provocar en usted o en terceros lesiones físicas, y daños o averías en el material. En el producto, este icono tiene forma de símbolo negro en un triángulo amarillo con borde negro.



¡OBLIGATORIO! Pasos que deben realizarse tal y como se indica. De no realizar las acciones obligatorias, podría sufrir lesiones o daños en el material. En el producto, este icono tiene forma de símbolo blanco sobre un círculo azul con borde blanco.



¡PROHIBIDO! Estas acciones están prohibidas, cualquiera que sea el tiempo o las circunstancias. La realización de acciones prohibidas puede provocar lesiones personales o daños en el material. En el producto, este icono tiene forma de símbolo negro con un círculo y raya rojos.

Uso INDICADO

El uso previsto de este dispositivo Pride Mobility Products es proporcionar asistencia de movilidad a personas con problemas de movilidad que tienen la capacidad de operar una silla de ruedas eléctrica motorizada.

Datos de referencia

Proveedor autorizado Pride: _____

Dirección: _____

Numero de teléfono: _____

Fecha de compra: _____

NOTA: El presente manual de instrucciones recoge las últimas especificaciones e informaciones disponibles en el momento de su publicación. Pride se reserva el derecho a aportar modificaciones en caso necesario. Cualquier modificación en nuestros productos puede provocar ligeras variaciones entre las ilustraciones y explicaciones de esta guía y el producto que ha comprado. En nuestro sitio web encontrará la versión última/actual de este manual.

NOTA: Este producto cumple las directivas y normativas WEEE, RoHS y REACH.

NOTA: Este producto cumple con la clasificación IPX4 (IEC 60529).

NOTA: Ni este producto o sus componentes están fabricados con látex de goma natural. Consulte al fabricante con respecto a cualquier accesorio o pieza de repuesto.

Introducción.....	4
Seguridad.....	5
Su Go-Chair.....	7
Montaje/Desmontaje.....	10
Optimizar el confort.....	13
Baterías y su carga.....	17
Cuidado y mantenimiento.....	23

DECLARACIÓN DE ADVERTENCIA CON RESPECTO A CIERTOS COMPONENTES INCORPORADOS POR TERCEROS FABRICANTES EN SILLAS ELÉCTRICAS TERMINADAS: Cuando se incorporan bases eléctricas, sistemas de asientos u otros componentes en una silla eléctrica terminada fabricada o ensamblada por un tercero, ese tercero es responsable de garantizar la seguridad, funcionalidad y cumplimiento legal de la silla eléctrica terminada. No hacemos ninguna representación con respecto a la seguridad, funcionalidad o cumplimiento legal de la silla eléctrica terminada o sus componentes fabricados por un tercero. Si bien hacemos todo lo posible para garantizar que nuestros componentes se distribuyan de manera responsable, se recuerda a los fabricantes, distribuidores y consumidores que las sillas eléctricas terminadas deben cumplir con una variedad de estándares y requisitos gubernamentales de seguridad y funcionalidad.

Si es necesario modificar físicamente una silla eléctrica, incluida la adición de componentes de terceros, para adaptarse a las necesidades médicas del ocupante de la silla eléctrica, una evaluación de riesgos de conformidad con ISO 14971, como se describe en ISO_DIS_7176-19 (versión preliminar) , debería de ser realizado.

Los cambios en las sillas eléctricas que probablemente afecten la conformidad y la evaluación de riesgos incluyen, entre otros: mover los soportes de los puntos de sujeción; bajar la altura del respaldo; acortando la longitud del asiento; agregar soportes posturales secundarios que no estén firmemente sujetos a la silla eléctrica; agregar componentes que tienen bordes afilados (es decir, bordes con menos de 2 mm [0.08 pulg.] de radio); o cualquier cambio que comprometa la integridad estructural del armazón de la silla eléctrica.

Seguridad

Bienvenido a Quantum Rehab. La silla eléctrica que acaba de adquirir combina los componentes más vanguardistas con lo último en **seguridad**, confort y estilo. Estamos seguros de que las características de su diseño le proporcionarán toda la utilidad que usted exige en sus tareas cotidianas. Aprenda a manejar y cuidar **correctamente** su silla eléctrica y podrá disfrutar de ella durante años.

Antes de utilizar su silla eléctrica por primera vez, **lea detenidamente** todas las instrucciones, advertencias y notas de este manual. Además, deberá leer todas las instrucciones, advertencias y notas de cualquier folleto de instrucciones adicional suministrado con su silla eléctrica y referente al regulador, a la plataforma frontal o al asiento. Para garantizar su **seguridad**, recuerde que tanto usted como su proveedor, cuidador o profesional sanitario deberán utilizar el sentido común a la hora de manejar esta silla.

Si hay algo que no entiende o si necesita ayuda adicional para la configuración o el funcionamiento, consulte con su proveedor autorizado Pride. **El incumplimiento de las instrucciones de este manual y aquellas situadas en su silla podría provocarle lesiones corporales o problemas técnicos en su silla, además de invalidar la garantía del producto.**

Acuerdo del comprador sobre la utilización correcta del producto

Al aceptar la entrega de este producto, el comprador asegura que no cambiará, alterará o modificará el mismo, ni quitará o inutilizará o volverá inseguros los dispositivos de protección y seguridad del producto. Asimismo, se compromete a instalar los kits de actualización que regularmente proporcione Pride con objeto de mejorar o preservar la utilización correcta de este producto.

Envío y entrega

Antes de utilizar su silla eléctrica, compruebe que no le falte ningún componente (algunos pueden venir empaquetados individualmente). Si le faltara alguna pieza de la silla, póngase en contacto de forma inmediata con su proveedor autorizado Pride. Asimismo, si observa algún daño ocasionado durante el transporte, ya sea en el embalaje o el contenido, póngase en contacto con el transportista.

NOTA: Si perdiera o extraviara este manual, póngase en contacto con nosotros y le enviaremos inmediatamente uno nuevo.

Símbolos de seguridad

Estos símbolos aparecen en su silla eléctrica y sirven para identificar advertencias, acciones obligatorias o prohibidas. Asegúrese de que los ha leído y comprendido perfectamente.

NOTA: *En la Guía de Seguridad del Usuario suministrada con su silla de ruedas eléctrica encontrará la explicación de otras advertencias de uso. Familiarícese con todas las advertencias de uso y otra información de seguridad indicadas en la Guía de Seguridad del Usuario y remítase regularmente a esta fuente.*



Lea con atención la información del manual de usuario.



Bloqueado y en modo conducción.

Coloque la unidad sobre una superficie llana y sitúese a un lado de ésta para cambiar del modo conducción al modo manual, o viceversa.

Desbloqueado y en modo manual.



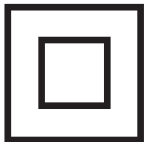
o



o



Existen puntas afiladas/punzantes.



Equipo de Clase II.



o



Fabricado en.



Etiqueta de información de la silla eléctrica.

Pautas generales



¡OBLIGATORIO! Antes de manejar su nueva silla Pride por primera vez, lea detenidamente este manual de utilización.

Esta Go-Chair es un dispositivo que incorpora las últimas tecnologías tendentes a aumentar la movilidad del usuario. Pride ofrece una amplia gama de productos ajustados a las necesidades individuales de los usuarios de sillas eléctricas. Recuerde que la decisión final acerca de la compra de un determinado tipo de silla eléctrica es responsabilidad exclusiva del usuario de dicha silla, capaz de tomar tal decisión, y de su profesional sanitario (por ej., médico, terapeuta, etc.).

El contenido de este manual está supeditado a los ajustes realizados por un experto en tales dispositivos para adaptarlo al usuario, habiendo asistido al profesional sanitario prescriptor o al proveedor autorizado Pride en lo que respecta a la asistencia para la utilización de este producto.

Existen determinadas situaciones, como algunas enfermedades, para las que será obligatoria la presencia de personal debidamente cualificado durante el manejo de el Go-Chair. Esta persona encargada podrá ser un miembro de la familia o un asistente sanitario especializado en ayudar a los usuarios de el Go-Chair en sus tareas diarias.

Al empezar a utilizar la Go-Chair en sus tareas cotidianas, probablemente se encuentre con situaciones para las que necesite una mayor práctica. Tómese el tiempo necesario. Pronto sentirá una mayor confianza y tendrá un mayor control en el manejo de su silla a través de puertas, o al entrar o salir de ascensores, en rampas o en superficies irregulares.

Seguidamente, se muestran algunas precauciones, trucos y otras consignas de seguridad que le ayudarán a familiarizarse con el funcionamiento de su Go-Chair.

Inspección de seguridad previa

Familiarícese con su Go-Chair y sus funciones. Pride le recomienda que realice una inspección previa de seguridad para confirmar que su silla eléctrica funciona de manera correcta y segura.

Antes de utilizar la silla eléctrica, inspeccione lo siguiente:

- Compruebe todas las conexiones eléctricas. Asegúrese de que estén tensas y sin corrosión.
- Compruebe todas las conexiones del regulador al panel eléctrico. Asegúrese de que estén bien tensadas.
- Compruebe los frenos. Consulte , “Cuidado y mantenimiento”.
- Compruebe la carga de las baterías. Consulte, “Baterías y su carga”
- Compruebe que las palancas de modo manual están en el modo conducción antes de sentarse en su silla eléctrica.

NOTA: Si encuentra algún problema, póngase en contacto con su proveedor autorizado Pride.

La Go-Chair

La Go-Chair está formada por dos piezas principales: el asiento y la base eléctrica (**fig. 1**). Generalmente, el asiento incluye los reposabrazos, el respaldo y la base del asiento. La base eléctrica incluye los dos motores, dos ruedas motrices, dos ruedas orientables, dos ruedas antivuelco, dos baterías y una plataforma para pies (**fig. 1 y 2**).

Clave de identificación

- | | |
|-----------------------------------|----------------------|
| 1. Respaldo | 7. Reposapiés |
| 2. Reposabrazos | 8. Rueda orientables |
| 3. Palanca de mando | 9. Rueda motriz |
| 4. Regulador | 10. Base eléctrica |
| 5. Base del asiento | 11. Asiento |
| 6. Palanca reguladora del asiento | |

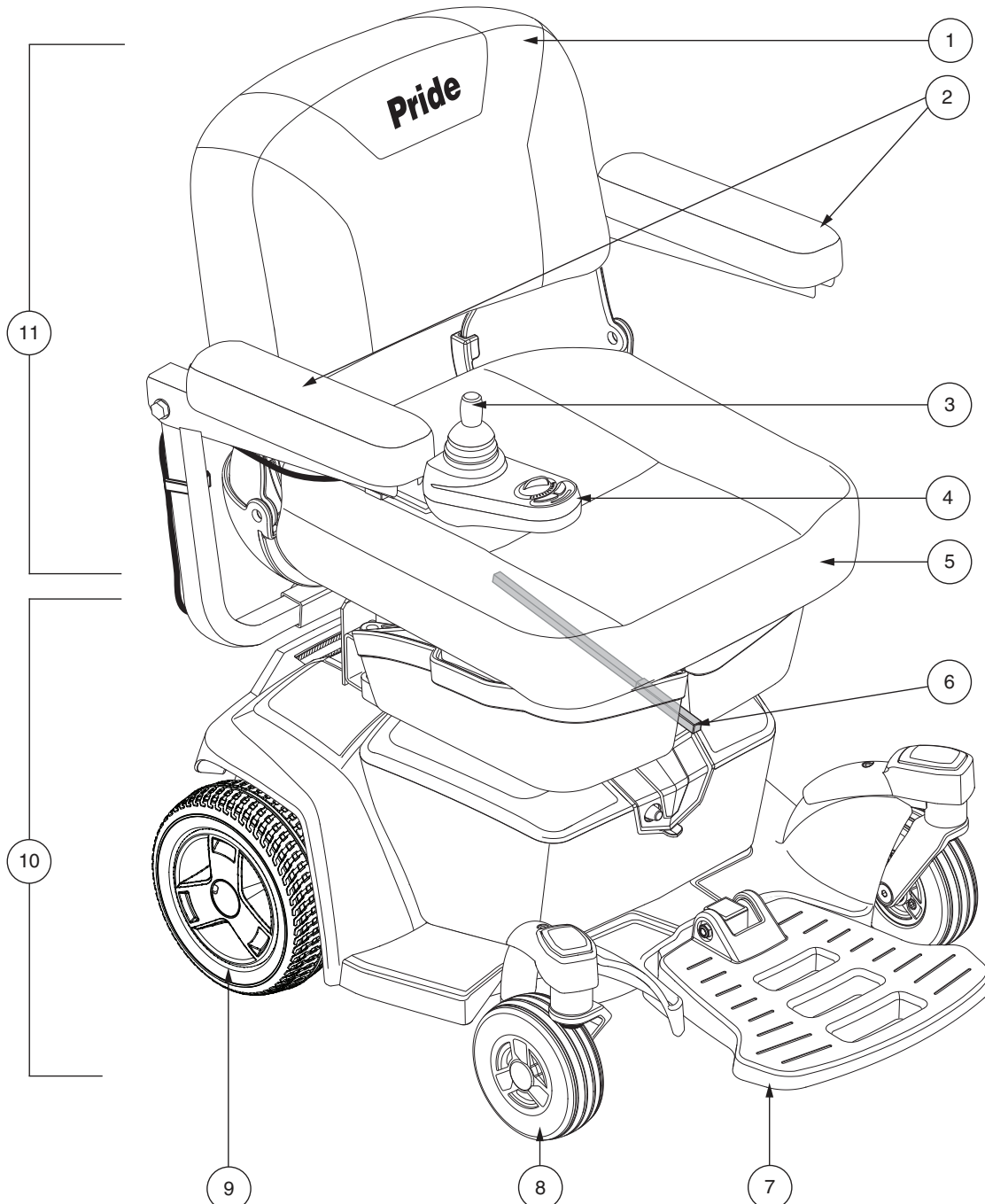


Figura 1. La Go-Chair

Clave de identificación

- | | |
|---|---------------------------|
| 1. Palancas de modo manual | 5. Disyuntor principal |
| 2. Pedestal del asiento | 6. Sección frontal |
| 3. Caja de baterías | 7. Sección trasera |
| 4. Puerto del cargador de la caja de baterías | 8. Conector del regulador |

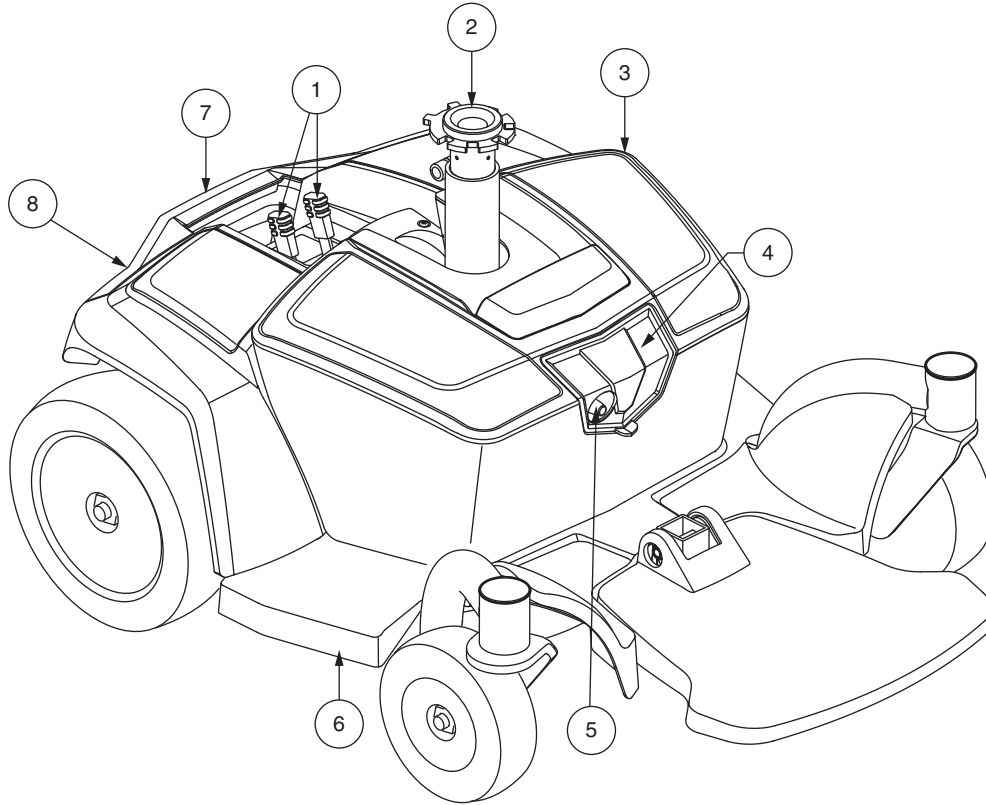


Figura 2. Base eléctrica de la Go-Chair

Componentes eléctricos

Los componentes eléctricos se encuentran en la base eléctrica. El disyuntor principal está en la parte delantera de las baterías. Los conectores del regulador y motores se encuentran en el módulo de alimentación, dentro de la base eléctrica (**fig. 6**).

Conector del regulador: Conecta el mando a la base eléctrica. Cada mando usa un tipo de cable específico. Independientemente del tipo de mando, el cable debe quedar bien sujeto a la estructura y no arrastrar por el suelo.

Puerto del cargador de la caja de baterías: Permite cargar las baterías cuando la caja de baterías ha sido extraída de la base eléctrica. Véase “Baterías y su carga”.

Disyuntor principal: El disyuntor principal es un elemento que optimiza la seguridad de su Go-Chair. Cuando las baterías y motores están sobrecargados (por ej. por carga excesiva), el disyuntor principal entra en funcionamiento para evitar posibles daños en los motores y componentes eléctricos. Cuando el disyuntor interrumpa la corriente, deje “descansar” su Go-Chair durante aprox. un minuto. Seguidamente, pulse el botón del disyuntor, accione el regulador y continúe con el modo de funcionamiento normal. Si el disyuntor interrumpe la corriente regularmente, consulte a su proveedor autorizado Pride.

Palancas duales de modo manual

Para su comodidad, su silla eléctrica está equipada con dos palancas para avanzar en modo manual. Estas palancas están ubicadas sobre cada motor y le permiten desactivar los motores de conducción para manejar la silla manualmente.



¡ADVERTENCIA! ¡No utilice la silla eléctrica con los motores desactivados! No utilice el modo manual en las pendientes, ya que la silla podría rodar descontroladamente. Utilice el modo manual únicamente sobre superficies planas.



¡ADVERTENCIA! Es muy importante recordar que cuando la silla eléctrica se encuentra en modo manual, el sistema de frenos está desactivado.

NOTA: Las baterías no podrán cargarse en modo manual a menos que extraiga la caja de la base eléctrica.

NOTA: Deberá apagar la silla antes de desactivar los sistemas de conducción, de lo contrario el regulador podría mostrarle un código de error. Para eliminar este código, apague el regulador y coloque la Go-Chair en modo conducción. Luego, encienda el regulador. El mensaje habrá desaparecido. De no ser así, póngase en contacto con su proveedor autorizado Pride.

Para activar o desactivar los motores:

1. Localice las palancas en la parte posterior de la base eléctrica (fig. 3).
2. Empuje las dos palancas hacia delante para activar el sistema de conducción.
3. Tire de las dos palancas hacia atrás para desactivar el sistema de conducción.

Si le resulta difícil mover alguna palanca, mueva ligeramente la silla eléctrica hacia atrás o hacia delante. La palanca recuperará así la posición deseada.



¡ADVERTENCIA! Es muy importante recordar que cuando la silla eléctrica se encuentra en modo manual, el sistema de frenos está desactivado.

Ruedas antivuelco

Las ruedas antivuelco son parte integrante de la seguridad de su Go-Chair. Están atornilladas a la estructura en la parte posterior de la silla eléctrica (fig. 3).



¡PROHIBIDO! Salvo autorización de Pride, no retire las ruedas antivuelco ni modifique de ninguna forma su silla eléctrica.

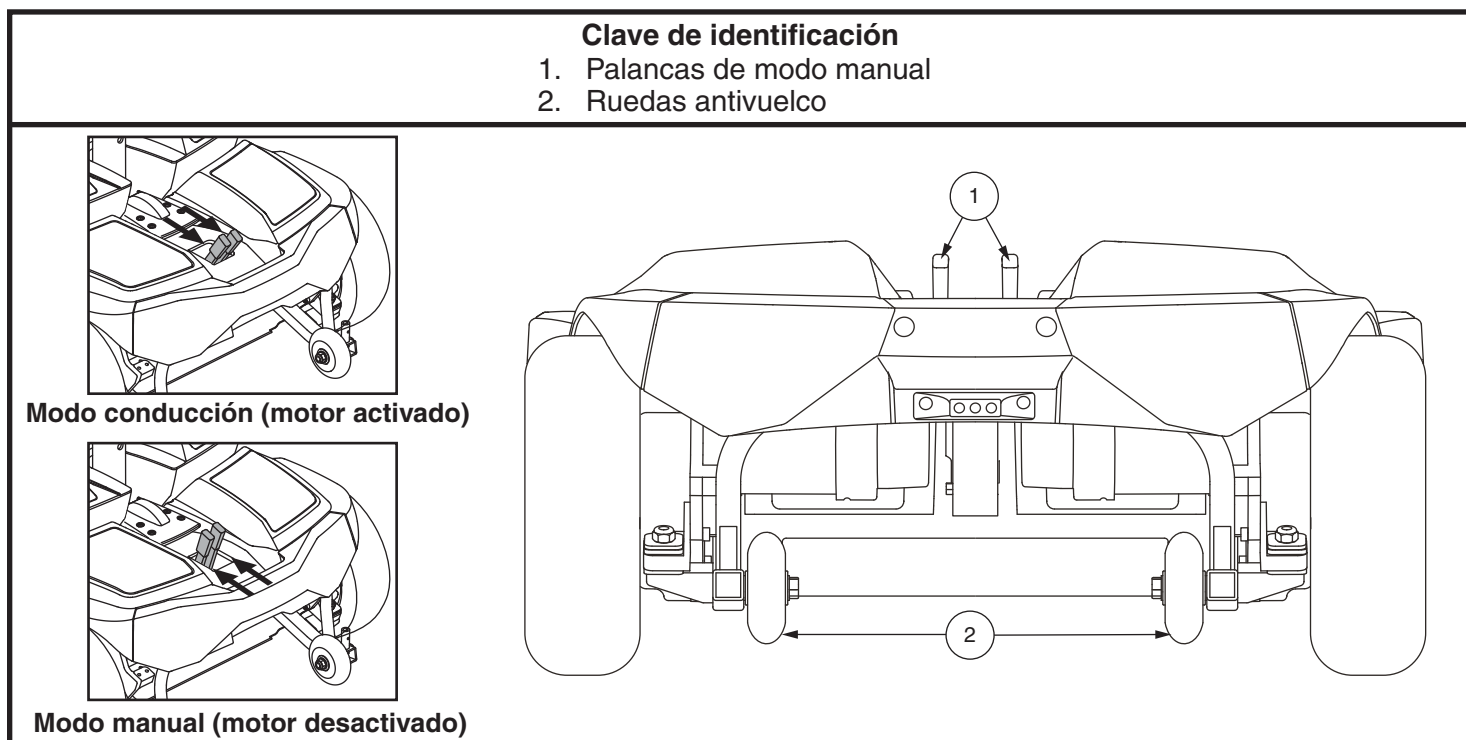


Figura 3. Parte posterior de la base de potencia

NOTA: Para obtener instrucciones en video sobre la configuración de la silla eléctrica, visite https://www.youtube.com/watch?v=mHsXCJM_oz8 o escanee el código QR que se muestra con el dispositivo de su teléfono inteligente.



Montaje inicial

Puede que necesite montar su Go-Chair antes de poder utilizarla por primera vez o después de transportarla. Puede que también necesite desmontarla para optimizar su confort. En la **fig. 4** aparecen aquellas piezas de la Go-Chair que han sido diseñadas para su montaje y desmontaje por el usuario final o por un asistente cualificado antes de utilizar el producto o para hacer ajustes que optimicen su confort. Se proporcionan dos llaves allen para usar en la instalación y ajuste del regulador y en el ajuste de la plataforma para pies.

NOTA: Toda contratuerca de nylon que haya sido retirada durante el desmontaje o ajuste de la Go-Chair, deberá ser reemplazada por una nueva. Las contratuercas de nylon no pueden volver a utilizarse ya que se dañaría la inserción de nylon, provocando un ajuste menos seguro. Dispone de contratuercas de nylon de recambio en su ferretería local o puede conseguirlas a través de su proveedor autorizado Pride.

Clave de identificación

- | | |
|---|---|
| 1. Asiento | 5. Bisagra de almacenamiento debajo del asiento |
| 2. Almacenamiento debajo del asiento | 6. Instalacion del asiento |
| 3. Cambio de baterías | 7. Regulador |
| 4. Profundidad de la plataforma para pies | 8. Reposabrazos |

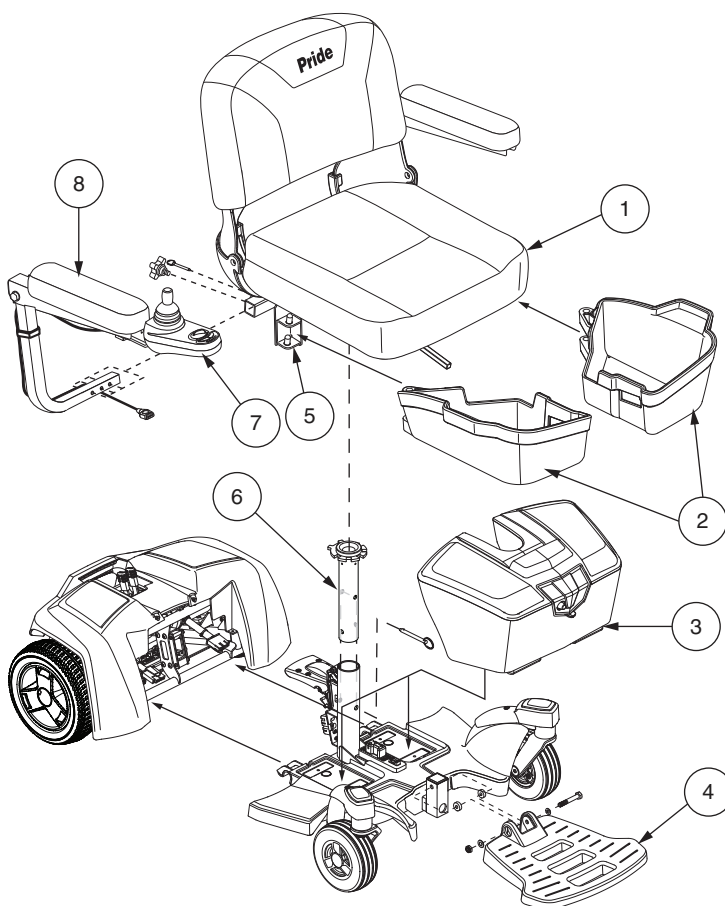


Figura 4. Esquema de montaje de la Go-Chair

Instalación del asiento

Instale el asiento antes de utilizar la Go-Chair por primera vez o tras haberla transportado a su lugar de destino. El asiento está unido a la base eléctrica mediante un pedestal de altura ajustable.



¡ADVERTENCIA! No levante el asiento cogiéndolo por los reposabrazos, ya que pueden girar sobre su eje y hacerle perder el control de la silla.

Instalación del asiento:

1. Ajuste su altura en caso necesario. Consulte “Optimizar el confort”.
2. Coloque el asiento sobre su pedestal (**Fig. 5**).
3. Instale almacenamiento debajo del asiento. Consulte “Optimizar el confort”.
4. Instale el regulador en uno de los reposabrazos e apriete el tornillo de presión.
5. Guiar el arnés hacia la parte posterior de la base de la silla de ruedas eléctrica.
6. Enchufe los conectores del regulador a la base eléctrica.
7. Sujete el cable del mando al armazón del reposabrazos con uno o más alambres (**fig. 5**).



¡OBLIGATORIO! ¡Evite daños en el cable del mando! Evite disponer el cable del mando por el exterior de la parte acolchada del reposabrazos. Disponga el cable bajo el reposabrazos o hacia dentro de su parte acolchada. Utilice los puntos de sujeción correctos para que los cables del mando no queden atrapados en las ruedas motrices, pinzados en la estructura del asiento o se dañen al pasar por una puerta.

Desmontaje

La Go-Chair se desmonta en cinco piezas: el asiento, almacenamiento debajo del asiento, la caja de baterías, la sección posterior y la sección frontal de la base eléctrica (**fig. 6**).

Para desmontar la Go-Chair:

1. Apague el regulador.
2. Asegúrese de que la unidad esté en modo conducción. Consulte “Su Go-Chair.”
3. Desconecte el regulador del módulo de alimentación.
4. Retire almacenamiento debajo del asiento. Consulte “Optimizar el confort”.
5. Retire el asiento levantándolo hacia arriba y hacia fuera de la Go-Chair. Si encuentra resistencia al retirar la silla, desactive la palanca de liberación del asiento y gire el asiento hacia atrás y adelante mientras levanta el asiento.
6. Agarre la caja de baterías por su asa y tire hacia arriba para separarla de la base, luego incline ligeramente hacia delante la caja y extraígalas de la base eléctrica.
7. Desconectar dos mitades utilizando la palanca de extracción (**fig. 7**).

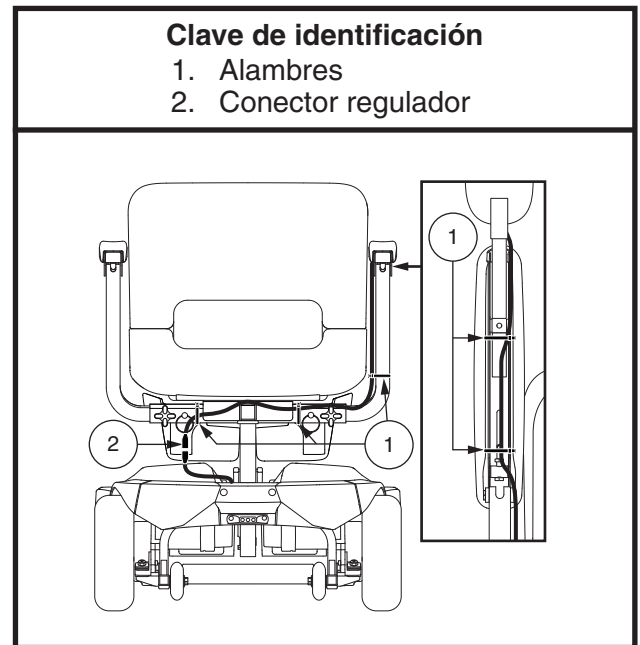


Figura 5. Instalación del asiento

Clave de identificación

- | | |
|--------------------------------------|----------------------|
| 1. Asiento | 4. Sección frontal |
| 2. Palanca de liberación del asiento | 5. Sección posterior |
| 3. Almacenamiento debajo del asiento | 6. Caja de baterías |

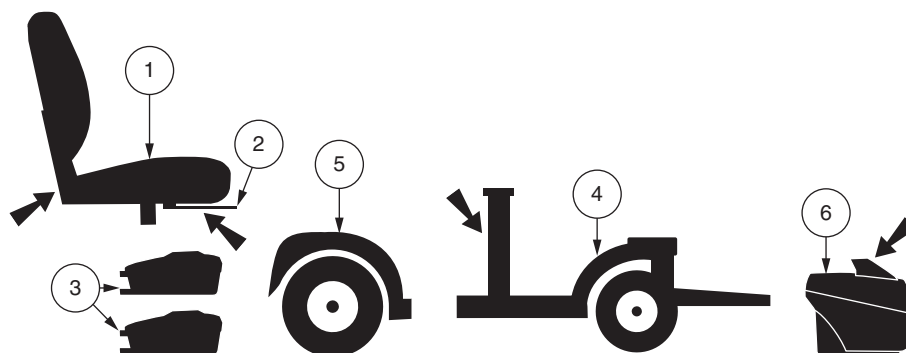


Figura 6. Componentes de la Go-Chair

Montaje

1. Utilice la palanca de extracción para levantar la parte delantera como a alinear los enganches de la parte delantera con el tubo inferior de la sección trasera (**fig. 7**).
2. Una vez colocados los enganches sobre el tubo inferior, baje la parte delantera y gire la parte trasera al mismo tiempo. Esto activará el marco de lock-up automáticamente (**fig. 7**).
3. Vuelva a instalar el paquete de baterías.
4. Vuelva a instalar el asiento y girarla hasta que esté fijo en su lugar.
5. Enchufe el controlador en la base del poder.
6. Vuelva a instalar el almacenamiento debajo el asiento.

Clave de identificación

1. Palanca de extracción
2. Enganches de marco
3. Tubo inferior del marco

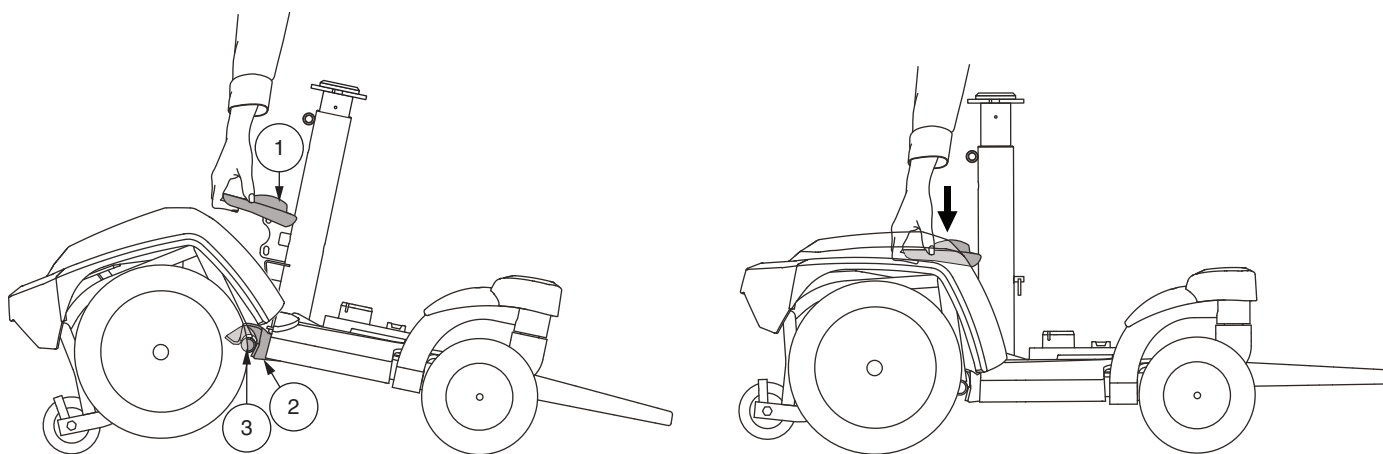


Figura 7. Montaje de la Go-Chair

Optimizar el confort

Una vez familiarizado con el funcionamiento de su silla eléctrica, puede que necesite realizar algunos ajustes para mejorar su comodidad, como por ejemplo, la altura del asiento, la anchura del reposabrazos, la profundidad de la plataforma para pies o la posición del regulador. Antes de realizar cualquier ajuste, consulte la siguiente información.

¡ADVERTENCIA! El centro de gravedad de su silla de ruedas eléctrica fue fijado de fábrica en una posición que satisface las necesidades de la mayoría de los usuarios. Su proveedor autorizado Pride ha evaluado su silla de ruedas eléctrica y ha hecho todos los ajustes necesarios para adaptarla a sus requisitos específicos. No cambie la configuración de su asiento sin contactar primero a Pride Mobility Products o a su proveedor autorizado Pride.



¡ADVERTENCIA! Algunos componentes de la silla de ruedas eléctrica son pesados. Puede precisar asistencia para levantarlos o transportarlos. Por favor, vea la tabla de especificaciones para ver el peso de componentes específicos antes de desarmar la silla de ruedas eléctrica.

¡ADVERTENCIA! Retire al ocupante de la silla antes de realizar ajustes.

Para optimizar el confort de su silla, necesitará las siguientes herramientas:

- llaves de tubo con trinquete estándar y métricas
- llave inglesa
- llaves allen (hexagonales) estándar y métricas
- sella roscas

Altura del asiento

Puede colocar el asiento en 2 alturas distintas, con una separación entre sí de 2,54 cm (1 pulgadas). Para ajustar la altura del asiento deberá extraer la caja de baterías.

Para modificar la altura del asiento:

1. Apague el regulador.
2. Asegúrese de que la unidad esté en modo conducción (**fig. 3**).
3. Desconecte el regulador de la base eléctrica (**fig. 3**).
4. Retire el almacenamiento debajo del asiento.
5. Desbloquee la palanca de extracción.
6. Gire el asiento a izquierda o derecha y luego levántelo y extráigalo de la base eléctrica.
7. Retire la caja de baterías.
8. Afloje el equipo por detrás de la torre del asiento (**fig. 8**).
9. Halar el pasador para ajuste de altura de asiento (**fig. 8**).
10. Suba o baje la torre hasta lograr la altura deseada.
11. Vuelva a instalar los elementos de ajuste de altura en la torre del asiento.
12. Apriete el equipo por detrás de la torre del asiento.
13. Vuelva a instalar la caja de baterías.
14. Instale de nuevo el asiento.
15. Vuelva el almacenamiento debajo del asiento.
16. Vuelva a conectar el regulador a la base eléctrica.

NOTA: Para girar el asiento, utilice la palanca de extracción ubicada bajo el asiento.

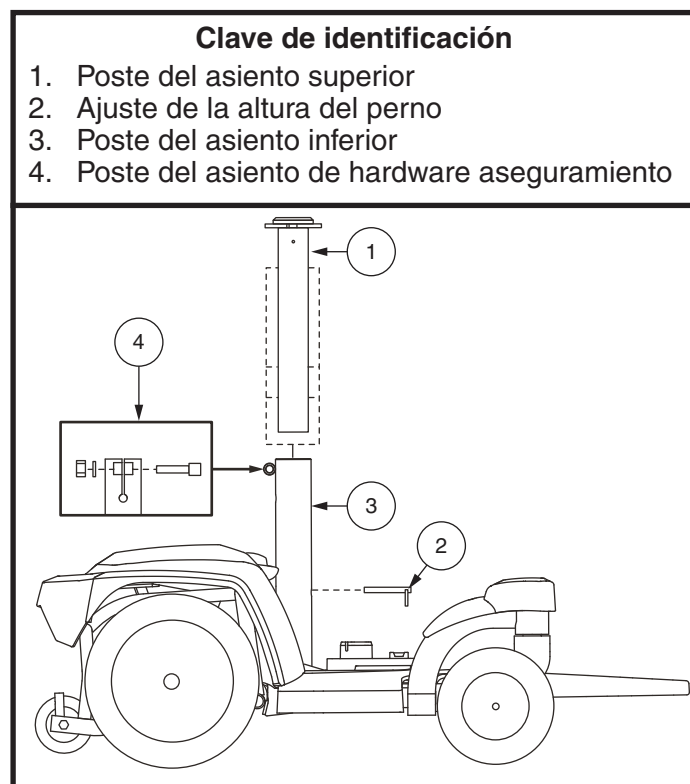


Figura 8. Ajuste de la altura del asiento

Anchura del reposabrazos

Puede modificar la anchura de los reposabrazos, independientemente uno del otro.

NOTA: Este cambio puede aumentar la anchura total de la Go-Chair.

Para cambiar la anchura del reposabrazos:

1. Localice los dos pomos de ajuste en el bastidor del asiento (**fig. 9**).
2. Afloje los pomos y quitar el pasador de retención.
3. Deslice el reposabrazos hacia el interior o exterior hasta conseguir la anchura deseada.
4. Apriete los pomos y vuelva a insertar pasador de retención.

Angulo del reposapiés

Se puede ajustar el ángulo de la plataforma para los pies (**fig. 10**).

Para ajustar el ángulo de la plataforma:

1. Levante la plataforma y localice el tornillo de presión.
2. Gire el tornillo de ajuste para subir o bajar el frontal de la plataforma para piés. (**fig. 10**).

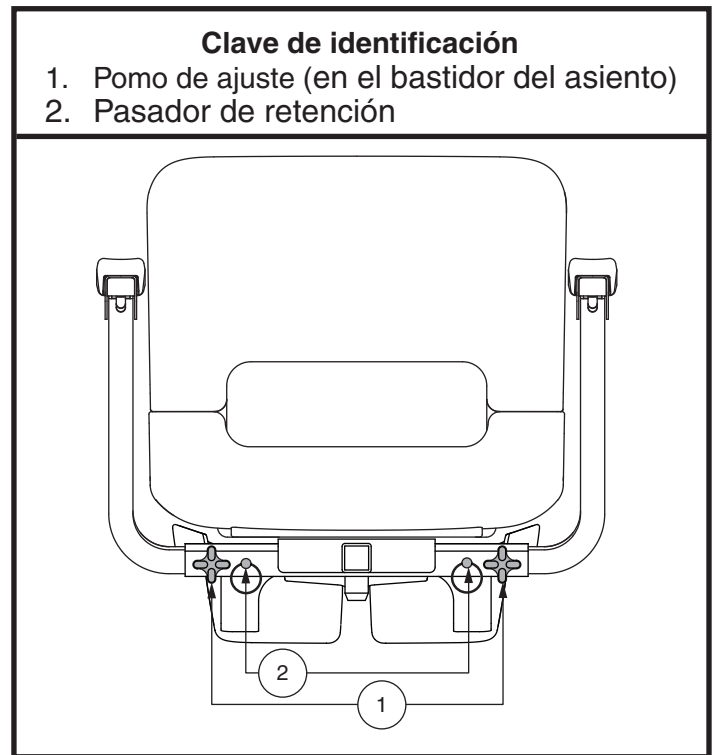


Figura 9. Anchura del reposabrazos

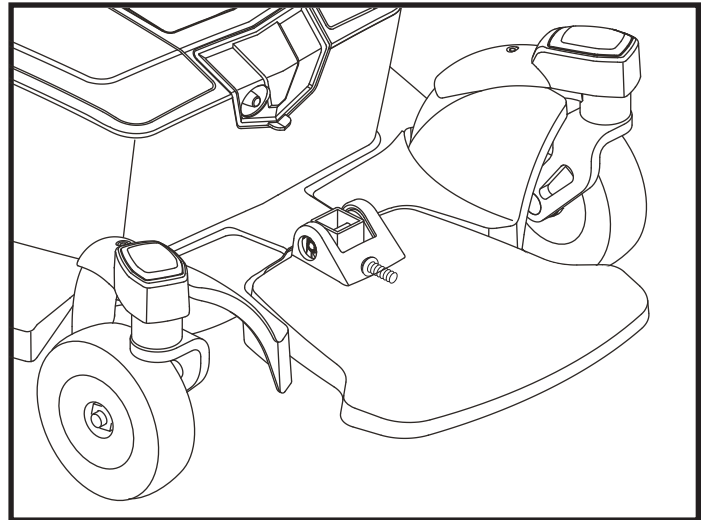


Figura 10. Ajustar el ángulo de la plataforma

Posición del regulador

El regulador puede adaptarse para usuarios diestros o zurdos.



¡ATENCIÓN! No coloque el cable del regulador de tal forma que pueda ser pinzado en la estructura de la Go-Chair o en la base eléctrica.

Para cambiar la posición del regulador:

1. Apague el regulador.
2. Corte los alambres que sujetan el cable del regulador al reposabrazos.
3. Levante el reposabrazos y afloje el tornillo a presión (fig. 10).
4. Desprenda el regulador del reposabrazos.
5. Afloje el tornillo de presión en el otro reposabrazos.
6. Coloque el regulador en el otro reposabrazos.
7. Apriete el tornillo de presión para sujetar el regulador.
8. Utilizar un lazo de alambre para asegurar el arnés controlador al reposabrazos, asegurando el reposabrazos se pueden subir y bajar libremente sin ninguna tensión en el arnés para que no se desconecte.
9. Enchufe el regulador a la base eléctrica.

Almacenamiento debajo del asiento

Para operar el almacenamiento debajo del asiento

1. Levante levemente el cerrojo en el costado del cubo de almacenamiento debajo del asiento (fig. 12) y gire el cubo de almacenamiento debajo del asiento hacia fuera de la silla de viaje.
2. Para cerrar el cubo de almacenamiento debajo del asiento, presione el cubo de almacenamiento debajo del asiento hacia el centro de la silla de viaje hasta que escuche como se engancha el cerrojo.



¡ADVERTENCIA! Asegúrese de que ambos cubos de almacenamiento debajo del asiento estén enganchados antes de operar su silla de viaje.

Para remover el cubo de almacenamiento debajo del asiento:

1. Levante levemente el cerrojo al costado del cubo de almacenamiento debajo del asiento (fig. 12) y gire el cubo de almacenamiento debajo del asiento hacia fuera de la silla de viaje hasta que esté completamente abierto.
2. Levante el cubo de almacenamiento debajo del asiento hacia arriba y afuera de la silla de viaje.

Para instalar el almacenamiento debajo del asiento:

1. Alinee la ranura en el cubo de almacenamiento debajo del asiento con el soporte de sujeción.
2. Baje el cubo de almacenamiento debajo del asiento hacia el soporte de sujeción y presione el cubo de almacenamiento debajo del asiento hacia el centro de la silla de viaje hasta que escuche como se engancha el cerrojo.

Clave de identificación

1. Tuerca
2. Tornillo de ajuste del ángulo del reposabrazos
3. Receptor del soporte del controlador
4. Tornillo de ajuste

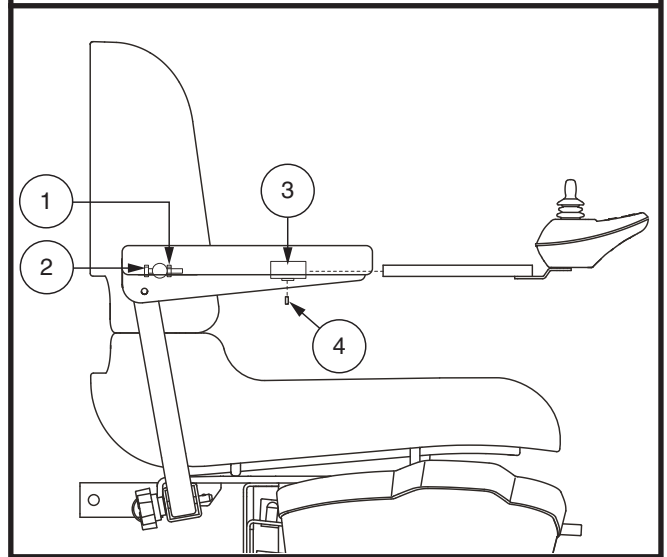


Figura 11. Posición del regulador

Clave de identificación

1. Cerrojo
2. Soporte de sujeción

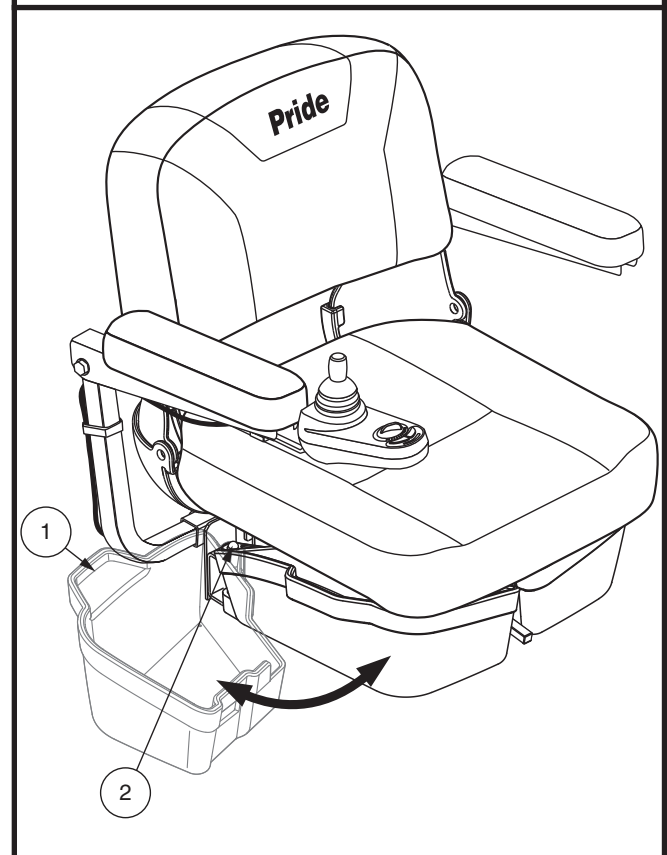


Figura 12. Almacenamiento debajo del asiento

Cinturón de seguridad

Su silla eléctrica puede estar equipada con un cinturón de seguridad que puede ajustarse para un mayor confort (**fig. 13**). Su función es evitar que el usuario se deslice hacia delante o hacia abajo. El cinturón no está diseñado para limitar los movimientos.

¡ADVERTENCIA! El cinturón de la silla no está pensado para ser utilizado como cinturón de seguridad dentro de un vehículo a motor. Tampoco podrá utilizar su silla eléctrica como si fuera el asiento de otro vehículo. Las personas que viajen en un automóvil deben utilizar los cinturones diseñados por el fabricante de esté.



¡ADVERTENCIA! Deberá llevar abrochado el cinturón de seguridad en todo momento. No deje que el cinturón cuelgue o arrastre por el suelo ya que podría enredarse con las ruedas.

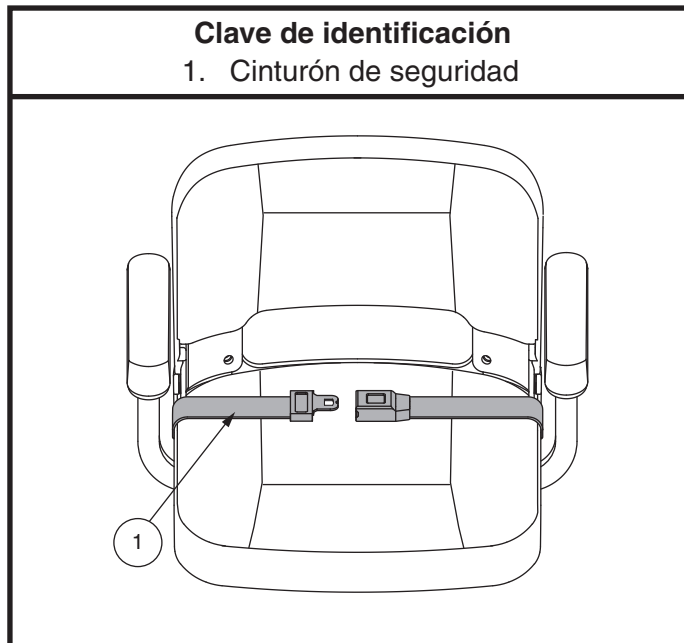


Figura 13. Ajuste del cinturón del seguridad

Para instalar el cinturón de seguridad:

1. Retire el tornillo que sujeta el cinturón debajo del asiento (**fig. 4**) en ambos lados izquierdo y derecho del asiento.
2. Inserte el tornillo a través des la arandela provista, pasando por el cinturón de seguridad hasta llegar a la base del asiento a cada lado del asiento de la silla de ruedas eléctrica.
3. Ajuste ambos tornillos.

Para ajustar el cinturón:

1. Sentado, introduzca la aleta metálica en el cuadro de plástico de la otra correa y presione hasta oír un clic (**fig. 14**).
2. Tire de la correa hasta encontrar una posición segura y cómoda que no le apriete demasiado.

Para desabrochar el cinturón de seguridad:

1. Presione el mecanismo de botón en la carcasa plástica.

¡OBLIGATORIO! Antes de cada utilización asegúrese de que el cinturón de seguridad esté bien sujeto a la silla eléctrica y esté adaptado para el usuario.



¡OBLIGATORIO! Antes de utilizar el vehículo su silla eléctrica, compruebe que el cinturón de seguridad no tenga ninguna pieza dañada, demasiado gastada, con polvo o suciedad, y que el pestillo de cierre esté en perfectas condiciones. Si encuentra algún problema, póngase en contacto con su proveedor autorizado Pride para su mantenimiento o reparación.

Baterías y su carga

La Go-Chair utiliza 2 baterías de ciclo profundo y larga duración de 12V que vienen selladas y no necesitan mantenimiento. Al estar selladas, tampoco es necesario comprobar el nivel de electrolitos (fluido). Las baterías de ciclo profundo están pensadas para soportar grandes descargas. Aunque parecen iguales a las baterías de un automóvil, no son intercambiables, ya que estas últimas no soportan descargas elevadas durante un largo tiempo y no se aconseja utilizarlas en la Go-Chair.



¡OBLIGATORIO! Los bornes y terminales de batería y otros accesorios relacionados contienen compuestos de plomo. Utilice gafas y guantes de protección y lave las manos tras su manipulación.



¡PROHIBIDO! Use siempre dos baterías que sean idénticas, del mismo tipo, composición química y capacidad nominal (Ah). Consulte el cuadro de especificaciones de este manual y del manual suministrado con el cargador para saber el tipo de batería recomendado y su capacidad nominal.



¡ADVERTENCIA! Si tiene alguna duda acerca de las baterías de su silla eléctrica, no dude en contactar con su proveedor autorizado Pride.

Cargado de baterías

El cargador de baterías es primordial para conseguir una larga vida útil de sus baterías, y está diseñado para optimizar el rendimiento de su silla mediante una carga rápida, segura y sencilla. El cargador de batería sólo funcionará con el cable de alimentación enchufado a una toma eléctrica de pared.



¡PROHIBIDO! No quite el contacto de tierra del enchufe para evitar cualquier riesgo eléctrico. Si su toma de corriente tiene únicamente 2 orificios, instale un adaptador de 3 contactos adecuado.



¡PROHIBIDO! No conecte cables de prolongación al cable del cargador de batería, ya que podría provocar un riesgo eléctrico.



¡PROHIBIDO! Mientras las baterías se cargan, no deje que los niños jueguen cerca de la silla eléctrica sin supervisión. Pride recomienda no cargar las baterías mientras la silla esté ocupada.



¡OBLIGATORIO! Antes de cargar las baterías, lea las instrucciones de carga en este manual y en el manual suministrado con el cargador de batería.



¡ADVERTENCIA! Durante el cargado de baterías se pueden generar gases explosivos. Mantenga su silla y el cargador alejados de fuentes ignífugas como llamas o chispas, y proporcione una ventilación adecuada durante el cargado de baterías.

¡ADVERTENCIA! Utilice el cargador externo suministrado para recargar las baterías de su silla. No lo utilice los cargadores utilizados en los automóviles.

¡ADVERTENCIA! Antes de cada uso, compruebe el estado de cargador, cables y conectores. Contacte con su proveedor autorizado Pride si encontrara algún daño.



¡ADVERTENCIA! No intente abrir la carcasa del cargador de batería. Si el cargador no funcionara correctamente, contacte con su proveedor autorizado Pride.

¡ADVERTENCIA! Tenga en cuenta que la carcasa del cargador puede acabar recalentándose durante la carga. Evite todo contacto con la piel y no deje el cargador sobre superficies a las que pueda afectar el calor.

¡ADVERTENCIA! Si el cargador de batería externo viene equipado con ranuras de ventilación, no obstruya el paso de dichas ranuras.



¡ADVERTENCIA! Salvo que su cargador haya sido probado y aprobado para exteriores, no lo exponga a condiciones ambientales extremas o adversas. Si hubiera sido expuesto a condiciones ambientales extremas o adversas, deberá dejarlo adaptarse a las nuevas condiciones en interiores antes de volver a utilizarlo. Para más información, consulte el manual suministrado con su cargador de batería.

NOTA: Las baterías Go-Chair se pueden cargar con la caja de la batería por separado o bien instalados sobre la base eléctrica.

Utilización del cargador externo:

1. Coloque la parte frontal de su silla cerca de una toma de corriente.
2. Compruebe que el regulador esté apagado y las palancas de modo manual, embragadas. Consulte "Su silla eléctrica".
3. Enchufe el cargador externo al conector correspondiente en el regulador.
4. Conecte el cargador externo a la toma de corriente.

¡ADVERTENCIA! Los pilotos LED del cargador indican la progresión de la carga: cargador encendido, carga en curso y carga terminada. Si al cabo de 24 horas, el LED sigue sin indicar una carga completa, desenchufe el cargador de la toma de corriente y póngase en contacto con su proveedor autorizado Pride. Para saber más sobre estos indicadores, consulte el manual suministrado con el cargador.

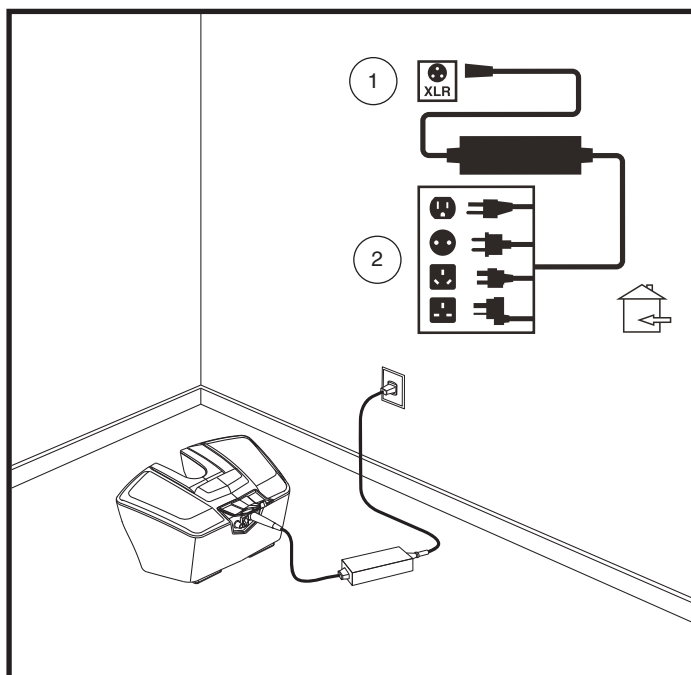


Figura 14. Recargando

5. Cuando las baterías estén totalmente cargadas, desenchufe el cable de alimentación de la toma de pared y entonces del regulador.

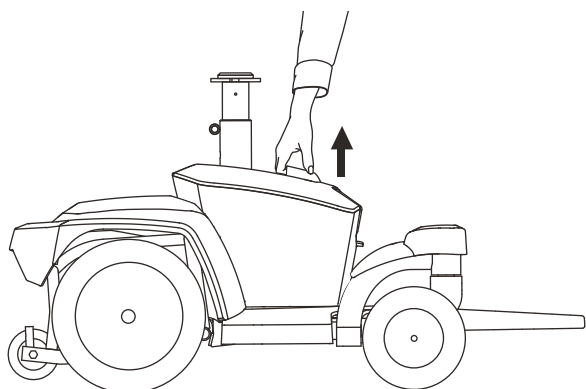
Para cargar las baterías con la caja extraída de la base eléctrica:

1. Extraiga la caja de baterías de la base eléctrica.
2. Coloque la caja de baterías cerca de una toma eléctrica estándar.
3. Conecte el cargador externo al puerto del cargador de la caja de baterías (fig.14).
4. Conecte el cargador externo a la toma de corriente de pared.

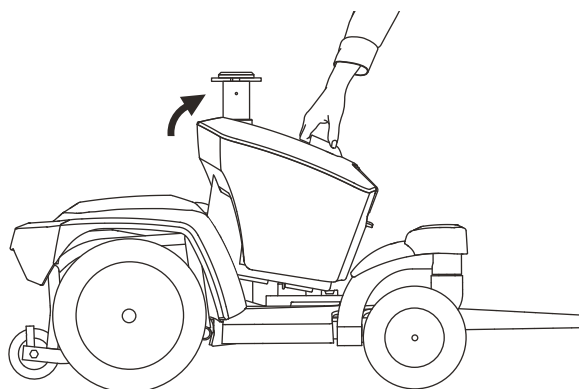
NOTA: Si se trata de un cargador externo de Pride, entonces hay dos luces en ella. La luz roja indica que la energía al cargador externo está encendida. La luz verde indica que las baterías están completamente cargadas. Si no es un cargador externo de Pride, siga las instrucciones suministradas por el fabricante.

5. Cuando las baterías se hayan cargado totalmente, desenchufe el cargador externo de la toma de corriente y luego de la caja de baterías.
6. Coloque de nuevo la caja de baterías en la base eléctrica.

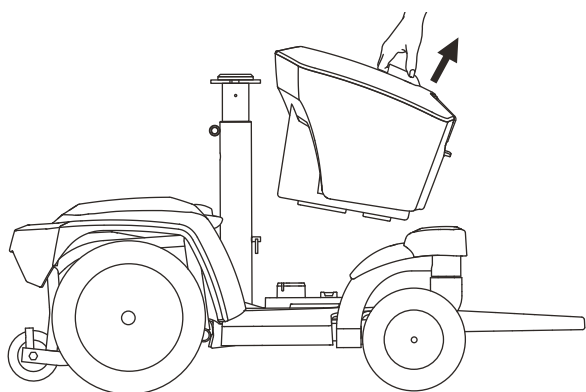
NOTA: Apague la energía al controlador y retire el asiento antes de retirar la caja de la batería Go-Chair.



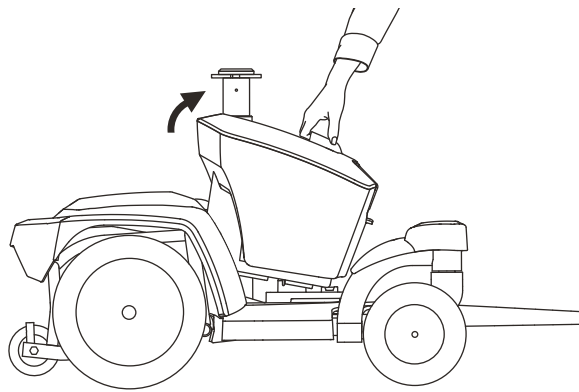
1. PARA EXTRAER LA CAJA DE LA BATERÍA, SUJETE EL MANGO DE CAJA DE LA BATERÍA Y LEVANTE HACIA ARRIBA PARA SOLTAR LA CAJA DE LA BASE ELÉCTRICA.



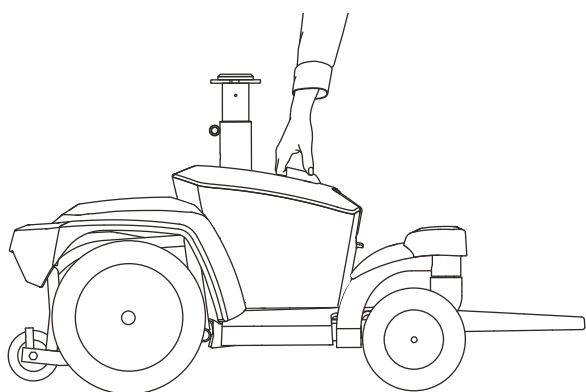
2. INCLINE LA CAJA DE LA BATERÍA UN POCO HACIA ADELANTE.



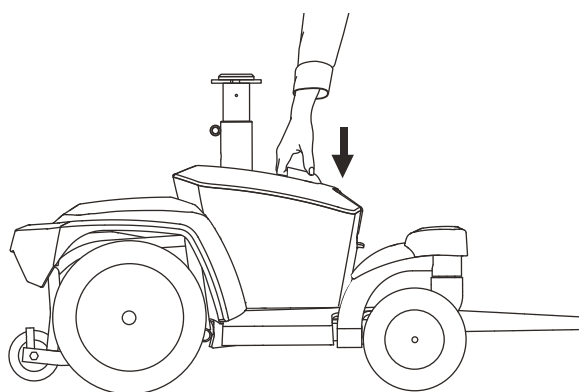
3. LEVANTE LA CAJA DE LA BATERÍA LEJOS DE LA BASE ELÉCTRICA.



4. PARA INSTALAR LA CAJA DE LA BATERÍA, SUJETE EL MANGO DE CAJA DE LA BATERÍA Y LA INCLINACIÓN DE LA CAJA UN POCO HACIA ADELANTE.



5. COLOCAR LA CAJA DE LA BATERÍA EN LA BASE ELÉCTRICA.



6. EMPUJE LA PARTE POSTERIOR DE LA CAJA DE LA BATERÍA HACIA ABAJO HASTA QUE ESTÉ FIRMEMENTE EN SU LUGAR.

Figura 15. Desmontaje e instalación de Go-Chair caja de batería

Rodaje de las baterías

Deberá preparar las baterías para que éstas alcancen su máximo rendimiento:

1. Cargue completamente las baterías antes de utilizarlas por primera vez. Así, conseguirá que rindan al 90% de su nivel máximo.
2. Conduzca su Go-Chair alrededor de la casa y en el patio. Al principio, despacio, sin alejarse demasiado hasta que no se haya familiarizado con los controles y haya rodado las baterías.
3. Cargue de nuevo las baterías completamente durante 8 a 14 horas y vuelva a conducir la Go-Chair. Las baterías rendirán ahora a más del 90% de su potencial.
4. Tras cinco ciclos de carga, las baterías habrán alcanzado el 100% de su nivel y le durarán durante mucho tiempo.

Preguntas más frecuentes (P+F)

¿Cómo funciona el cargador?

El cargador de batería utiliza la corriente estándar CA (corriente alterna) de 120V y la convierte en CC (corriente continua) de 24V. Las baterías emplean corriente continua para alimentar la Go-Chair. Cuando el nivel de voltaje de las baterías es bajo, el cargador trabaja más duro para cargar las baterías, razón por la cual el amperímetro marca 5,5 A o más. Cuando las baterías se aproximan a su nivel máximo de carga, el cargador trabaja menos para completar el ciclo, y la aguja del amperímetro refleja esta situación, oscilando en torno al 0 una vez que las baterías han sido cargadas totalmente. Así, se cargan las baterías evitando problemas de sobrecarga.

¿Puedo utilizar otro tipo de cargador?

Le recomendamos que utilice el cargador suministrado con su Go-Chair, ya que es la herramienta más segura y eficaz para cargar las baterías. Evite la utilización de otros cargadores, como el cargador de batería de automóviles.

NOTA: El cargador de su silla no funcionará si ha dejado descargar las baterías a niveles cercanos a cero voltios. Si esto ocurriera, pida ayuda a su proveedor autorizado Pride.

¿Con qué frecuencia debo recargar las baterías?

Deben tenerse en cuenta diversos factores. Así, depende de si utiliza la silla eléctrica a diario o si sólo lo hace de manera esporádica:

■ Uso diario:

Si utiliza el vehículo su Go-Chair a diario, recargue las baterías al finalizar el día. Así, estará listo a la mañana siguiente. Si lo utiliza diariamente, le recomendamos que deje cargando las baterías de por lo menos 8 a 14 horas cada día. Recomendamos dejar cargando las baterías durante 4 horas más después de que el indicador muestre que la carga ha sido completada.

■ Uso esporádico

Si utiliza la Go-Chair de manera esporádica (una vez a la semana o menos) cárguelas al menos una vez a la semana durante por lo menos 24 horas.

NOTA: Mantenga siempre las baterías cargadas y no deje que se descarguen completamente. Para las instrucciones sobre el cargado de baterías, consulte el manual suministrado con el cargador. Para mejorar el rendimiento y la vida de sus baterías, nosotros recomendamos cargar las baterías durante al menos 48 horas seguidas una vez al mes.

¿Cómo puedo obtener el máximo rendimiento por carga?

Rara vez se encontrará con una situación de conducción ideal, como un terreno liso, plano y firme sin pendientes o curvas. La mayoría de las veces se encontrará con pendientes, grietas en la acera, superficies desniveladas e irregulares, y curvas. Estos factores afectan a la distancia que puedo recorrer (la duración o autonomía de las baterías). Para obtener el máximo rendimiento por cada carga de sus baterías.

- Antes de utilizar Go-Chair, recargue completamente las baterías.
- Planee sus movimientos por adelantado para evitar planos inclinados.
- Limite el equipaje a los artículos imprescindibles.
- Intente llevar siempre una velocidad constante y evite una conducción a trompicones.
- Para mejorar el rendimiento y la vida de sus baterías, Pride recomienda cargar las baterías durante al menos 48 horas seguidas una vez al mes.

¿Qué tipo de baterías debo utilizar?

Le recomendamos las baterías de ciclo profundo que vienen selladas y no necesitan mantenimiento. Tanto las baterías AGM como las de gel son baterías de ciclo profundo y su rendimiento es similar. Consulte el cuadro de especificaciones para obtener más información sobre las baterías utilizadas en su Go-Chair.



¡ADVERTENCIA! Las baterías están fabricadas con materiales químicos corrosivos. Utilice únicamente baterías de gel o AGM; reducirá así los riesgos de derrame o explosión.

¿Por qué mis baterías nuevas no rinden al máximo?

Las baterías de ciclo profundo utilizan una tecnología química distinta de las baterías para coches, las de níquel-cadmio u otros tipos de baterías. Las baterías de ciclo profundo están especialmente diseñadas para proporcionar energía, ir agotando su carga y luego permitir una recarga relativamente rápida. Las baterías de gel o AGM deben ser recargadas con la mayor frecuencia posible, ya que no disponen de la “memoria” de las baterías de níquel-cadmio.

En Pride, trabajamos en estrecha colaboración con el fabricante de nuestras baterías para ofrecerle la batería que mejor se adapta a su Go-Chair. Nuevas baterías llegan continuamente a Pride, y son reexpedidas una vez que han sido cargadas. Durante el transporte, las baterías son expuestas a temperaturas extremas que pueden influir en su rendimiento inicial. El calor puede disminuir su carga, y el frío ralentizar la energía disponible y alargar el tiempo necesario para volver a cargar la batería (lo mismo que ocurre en el automóvil).

Serán necesarios unos cuantos días para que la temperatura de la batería se estabilice y se ajuste a la nueva temperatura ambiente. Por otra parte, deberán pasar varios “ciclos de carga” (vaciado parcial seguido de recarga completa) antes de lograr el equilibrio químico esencial para obtener el máximo rendimiento y la máxima duración de la batería. Así, resulta esencial que se tome el tiempo necesario durante el periodo de adaptación o “rodaje” de las nuevas baterías.

¿Cómo puedo prolongar la vida de mis baterías?

Una batería de alto rendimiento completamente cargada es garantía de larga vida y alto rendimiento. Siempre que sea posible, mantenga las baterías completamente cargadas. Las baterías que se dejan descargar con frecuencia, no se cargan con regularidad o se guardan antes de haberlas recargado pueden dañarse de forma permanente, afectando al funcionamiento de su Go-Chair y limitando la vida de las mismas.

NOTA: La vida útil de una batería suele estar relacionada con los cuidados de mantenimiento.

¿Cómo debo guardar mi Go-Chair y sus baterías?

Si no utiliza su Go-Chair de manera regular, le recomendamos que cuide las baterías recargándolas, al menos, una vez por semana.

Si no piensa utilizar su Go-Chair durante un periodo prolongado, recargue completamente las baterías antes de guardarla. Desenchufe los conectores de la batería y guarde su Go-Chair en un lugar seco y templado. Evite las temperaturas extremas, como el frío o el calor intenso, y nunca intente recargar una batería congelada. Si su batería está congelada, caliéntela durante varios días antes de proceder a su carga.

Utilización del transporte público?

Las baterías de gel y AGM están diseñadas para ser utilizadas en sillas eléctricas y otros vehículos motorizados. Generalmente, las baterías de plomo selladas están indicadas en cualquier medio de transporte, como aviones, autobuses y trenes. Si tiene pensado utilizar el transporte público, póngase en contacto previamente con la compañía de transporte para conocer sus requisitos específicos.

Expedición de su silla eléctrica

Si desea utilizar los servicios de un transportista para expedir la silla a su destino final, embálela en su contenedor original y envíe las baterías en cajas separadas.

Cuidado y mantenimiento

Su Go-Chair es una silla eléctrica de última generación. Como cualquier vehículo motorizado, necesita revisiones periódicas. Algunas puede hacerlas usted mismo, mientras que para otras deberá recurrir a su proveedor Pride. El mantenimiento preventivo es muy importante. Si realiza las revisiones de este capítulo tal y como se indica, tendrá la seguridad de que su Go-Chair funcionará durante años sin ningún problema técnico. Si tiene alguna duda acerca del cuidado y mantenimiento de su Go-Chair, no dude en contactar con su proveedor autorizado Pride.



¡ADVERTENCIA! No realice ninguna reparación o mantenimiento si el asiento está ocupado.

Al igual que otros equipos eléctricos, su silla puede resultar dañada por los elementos naturales. Evite las zonas húmedas.



¡ADVERTENCIA! La exposición directa o prolongada al agua o la humedad puede afectar al funcionamiento de la silla. El agua puede corroer el sist. eléctrico y oxidar la carrocería. Las sillas eléctricas deben examinarse regularmente para descartar toda corrosión debida al contacto con agua o fluidos corporales (incontinencia). Las piezas dañadas deben ser reemplazadas o tratadas de forma inmediata.

Si la Go-Chair se moja:

1. Seque bien la Go-Chair con una toalla.
2. Deje la Go-Chair en un lugar templado y seco durante 12 horas, de manera que el agua restante pueda evaporarse.
3. Compruebe el funcionamiento del mando y los frenos antes de volver a utilizar la Go-Chair.
4. Si encuentra algún problema, lleve su silla eléctrica a un proveedor autorizado Pride. Las sillas eléctricas se exponen con frecuencia a diversos líquidos (ej. incontinencia), lo que hace que algunos componentes electrónicos necesiten cambiarse regularmente para evitar problemas de corrosión.

Temperatura

- Algunos componentes de la silla pueden resultar expuestos a cambios extremos de temperatura. Mantenga siempre su Go-Chair entre -8°C/18°F y 50°C/122°F.
- Con temperaturas muy frías, las baterías pueden congelarse. La temperatura a partir de la cual las baterías se congelan depende del nivel de carga y del uso y la composición de las baterías (por ej. AGM o gel).

Pautas generales

- Evite que el regulador se golpee, especialmente la palanca de mando.
- Evite cualquier exposición prolongada al calor, la humedad o el frío excesivo.
- Mantenga limpio el regulador.
- Compruebe todas las conexiones de batería al panel eléctrico y asegúrese de que estén bien tensas y seguras.
- Asegúrese de que las ruedas neumáticas estén infladas con la presión de aire en psi/bares/kPa indicada en cada rueda.



¡ADVERTENCIA! Asegúrese de que las ruedas neumáticas estén infladas con la presión de aire en psi/bares/kPa indicada en cada rueda. No infle excesivamente ni escasamente las ruedas. Una baja presión neumática puede provocar un pérdida de control, y unos neumáticos demasiado inflados pueden reventar. El sobreinflado de las ruedas podría provocar su explosión.

¡ADVERTENCIA! No use aparatos de alta presión para inflar los neumáticos.

- Utilice un acondicionador de caucho para proteger sus neumáticos.



¡ADVERTENCIA! Nunca utilice el acondicionador en la banda de rodadura, ya que las ruedas se volverían resbaladizas y su Go-Chair inestable.

- Los cojinetes de las ruedas están prelubricados y sellados y no necesitan lubricación adicional.
- Si su silla de ruedas eléctrica tiene un protector de carrocería con un **acabado brillante**, el protector de carrocería ha sido rociado con un recubrimiento sellador claro. Puede aplicar un recubrimiento ligero de cera para automóvil para ayudar a retener su apariencia brillante. Si su silla de ruedas eléctrica tiene un protector de carrocería con un **acabado mate**, use **SÓLO** productos desarrollados para pinturas con acabado mate. No use cera, spray para detalles, ArmorAll®, ni ningún otro producto hecho para pinturas brillantes.



¡ADVERTENCIA! Escoja cuidadosamente el producto correcto para proteger el acabado del(los) protector(es) de su silla de ruedas eléctrica. En los protectores con un acabado mate, **SÓLO** deben usarse productos desarrollados para pintura con acabado mate. No tomar en cuenta esta advertencia puede tener como consecuencia un daño en el acabado mate de la pintura del protector.

- Compruebe todas las conexiones eléctricas. Asegúrese de que estén tensas y sin corrosión. Las baterías deben estar horizontales, con los terminales hacia el interior, unos frente a otros. Consulte la etiqueta explicativa para conocer la disposición correcta de las conexiones.



¡ADVERTENCIA! Si bien la silla eléctrica ha superado todas las pruebas requeridas de resistencia a líquidos, deberá evitar que los componentes eléctricos se humedezcan (exposición directa al agua o fluidos corporales e incontinencia). Verifique los comp. eléctricos y, en caso de encontrar signos de corrosión, sustitúyalos por otros nuevos.

Controles diarios

- Apague el regulador y examine la palanca de mando. Asegúrese de que no esté torcida o dañada y vuelva a su posición central al soltarla. Compruebe visualmente que la base de caucho de la palanca no se encuentre dañada. No la manipule ni intente repararla. En caso de problemas, consulte con su proveedor autorizado Pride.
- Inspeccione el cable del regulador. Asegúrese de que no esté deshilachado, con cortes o cables a la vista. En caso de problemas, consulte con su proveedor autorizado Pride.
- Compruebe que las ruedas macizas no estén abolladas. Las abolladuras pueden afectar a la estabilidad de la silla.
- Compruebe que no haya piezas flojas, puntos de tensión u otros daños en los reposabrazos. En caso de problema, consulte con su proveedor autorizado Pride.

Controles semanales

- Desconecte el mando y el cable del cargador del panel eléctrico e inspecciónelos. Compruebe que no haya corrosión. Contacte con su proveedor autorizado Pride en caso necesario.
- Asegúrese de que todas las piezas estén bien sujetas a la Go-Chair. No apriete demasiado los tornillos.
- Compruebe que el inflado de los neumáticos sea el correcto. Si las ruedas no retienen el aire, póngase en contacto con su proveedor autorizado Pride para que le cambien la cámara.
- Compruebe los frenos. Esta prueba debe realizarse sobre una superficie llana, con la Go-Chair levantada a unas 3 pies del suelo.

Para comprobar los frenos:

1. Encienda el regulador y ajuste la palanca a la velocidad más baja.
2. Transcurrido un segundo, compruebe el indicador de batería. Asegúrese de que sigue encendido.
3. Empuje lentamente la palanca hacia delante hasta oír el clic de los frenos electromagnéticos. Suelte inmediatamente la palanca. Oirá el accionamiento de los frenos unos segundos después del movimiento de la palanca. Repita tres veces esta operación, con la palanca hacia atrás, hacia la izquierda y hacia la derecha.

Controles mensuales

- Compruebe el desgaste de las ruedas motrices. En caso necesario, consulte con su proveedor autorizado Pride.
- Compruebe el desgaste de las ruedas orientables y reemplácelas si es necesario.
- Compruebe el nivel de desgaste de las horquillas de las ruedas orientables: puede que sea necesario ajustarlas o cambiar los soportes. En caso necesario, consulte con su proveedor autorizado Pride.
- Compruebe que no haya piezas flojas otros daños, así como tampoco cambios en el funcionamiento o rendimiento de la silla. Para cualquier asistencia o reparación, consulte con su proveedor autorizado Pride.
- Mantenga su Go-Chair limpia y libre de objetos extraños como barro, pelos, comida o bebida.

Controles anuales

Diríjase a su proveedor autorizado Pride para efectuar las revisiones anuales. Así, tendrá la seguridad de que su Go-Chair sigue funcionando correctamente, además de prevenir posibles complicaciones.

Almacenamiento

Guarde la Go-Chair en un lugar seco y evite las temperaturas extremas. Cuando decida guardarla, desconecte las baterías. Consulte “Baterías y su carga”.



ADVERTENCIA! Si no respeta las condiciones anteriores, la carrocería puede oxidarse y los componentes eléctricos resultar dañados.

Las baterías que se dejan descargar con frecuencia, no se cargan con regularidad, se guardan bajo temperaturas extremas o antes de haberlas recargado completamente pueden resultar dañadas, afectando al funcionamiento del producto. Si guarda la silla durante largos periodos, cargue las baterías periódicamente para garantizar un rendimiento óptimo.

Si va a guardar la silla durante un largo tiempo, coloque varios cartones bajo la estructura del vehículo para levantarlo del suelo. Así, las ruedas no tienen que soportar todo el peso y se reduce el riesgo de abolladuras en las zonas de los neumáticos en contacto con el suelo.

Eliminación de la Go-Chair

Para deshacerse de su Go-Chair deberá tener en cuenta la normativa aplicable en su país. Póngase en contacto con la agencia local de eliminación de residuos o con su proveedor autorizado Pride para saber cómo deshacerse correctamente del paquete, los componentes metálicos y plásticos, el sistema electrónico, las baterías, así como los materiales de neopreno, silicona y poliuretano.

Limpieza y desinfección

Se deben tomar precauciones al limpiar equipos / dispositivos médicos para reducir el riesgo de propagación de infecciones. Esto es para limitar la propagación de enfermedades y otros materiales potencialmente infecciosos (OPIM) (componentes sanguíneos).

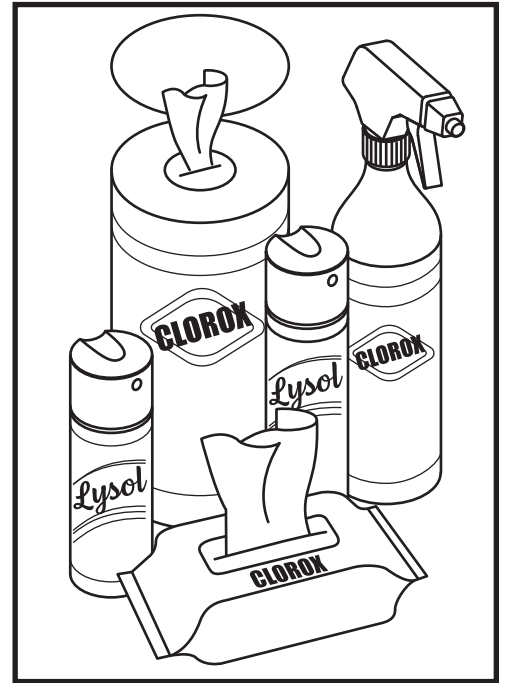
- Utilice un paño húmedo y suave y un limpiador no abrasivo para limpiar las partes plásticas y de metal de la Go-Chair. No use productos que puedan rayar la superficie de la Go-Chair.
- En caso necesario, limpie su producto con un desinfectante apropiado. Antes de aplicarlo, asegúrese de que pueda utilizar el desinfectante en su producto.

Cómo limpiar/desinfectar el equipo:

Superficies duras/blandas (cubiertas de plástico, armazón de metal, tela del asiento, neumáticos, apoyabrazos y alfombrillas para los pies, según corresponda)

- Para superficies duras/blandas, elimine la contaminación visible si está presente.
 - Para plástico y metal, use el aerosol/toallitas desinfectantes Lysol®/Clorox® y otros productos desinfectantes calificados para el SARS-CoV-2.
 - Para otras superficies de vinilo, limpie con toallitas o soluciones desinfectantes aptas para vinilo.

- Desinfectantes sugeridos
 - Desinfectante Birex® SE, Spray desinfectante Bleach-Rite®, Germicida Citrace®
 - Dispatch® Spray Hospital Cleaner Desinfectant with Bleach
 - Solución de lejía diluida (dilución al 10% o menos); Nota: es adecuada la lejía con un factor de pH entre 7 y 9; un producto con un pH de 10,5 o superior puede dañar la integridad de la superficie del vinilo durante un período de tiempo prolongado.
- Toallitas desinfectantes
 - Clorox, Green Works, PDI Sani-Cloth HB Wipes, Lysol, Oxivir, Virox y CaviWipes.
- Para la limpieza de llantas, limpie con limpiadores de llantas / ruedas disponibles en el mercado



Electrónica (controlador de joystick, pantallas mejoradas, pantallas táctiles, controles remotos, teclados, teléfonos celulares y tabletas, según corresponda)

- Para la electrónica, elimine la contaminación visible si está presente.
 - Apague el dispositivo y desconecte las baterías.
 - Nunca rocíe ningún líquido directamente en el (los) producto (s).
 - Humedezca un paño de microfibra con una mezcla de alcohol isopropílico al 70%/solución de agua al 30%. El paño debe estar húmedo, pero no goteando ni excesivamente mojado. Seque bien las superficies para evitar la acumulación de líquidos y antes de encajonar.

¡ADVERTENCIA! Siga las consignas de seguridad para la utilización correcta del desinfectante antes de aplicarlo a su producto. El incumplimiento de estas indicaciones podría provocar irritaciones cutáneas o daños en la tapicería o el acabado de su silla eléctrica.

¡ADVERTENCIA! Nunca use ningún agente de limpieza o desinfección, solvente, lubricante o cualquier otro producto en las pastillas de freno, discos de freno, transeje, motor/caja de cambios de su producto de movilidad. Si lo hace, puede dañar los componentes y/o hacer que no funcionen correctamente. Se pueden producir daños a la propiedad y/o lesiones personales.



¡ATENCIÓN! Nunca lave la silla con una manguera y evite el contacto directo con el agua. Su silla eléctrica está revestida con una carrocería de plástico ABS que se puede limpiar fácilmente con un paño húmedo.

¡ATENCIÓN! No utilice productos químicos para limpiar el asiento de vinilo; su superficie puede quedar resbaladiza o secarse y formar grietas. Utilice agua con jabón y seque el asiento cuidadosamente.

Ruedas y cámaras

Si está equipada con ruedas macizas, deberá reemplazar toda la estructura de la rueda. En su proveedor autorizado Pride encontrará recambios para sus ruedas.

¡ADVERTENCIA! Las ruedas de su silla eléctrica únicamente podrán ser mantenidas o reemplazadas por un proveedor autorizado Pride o un técnico cualificado.



¡ADVERTENCIA! Antes de realizar estas operaciones, asegúrese de que el regulador esté apagado y el modo de conducción manual de la silla **NO** esté activado.

¡ADVERTENCIA! Al cambiar una rueda, extraiga sólo la tuerca central y la arandela, y luego retire la rueda. En caso necesario, desinfe el neumático completamente para evitar que explote.

Para cambiar la rueda:

1. Apague el regulador.
2. Coloque la Go-Chair sobre una superficie elevada.
3. Retire la tuerca de la rueda motriz de su cubo (fig. 16).
4. Saque la rueda del eje.
5. Coloque la rueda en su eje. Compruebe que la llave esté en la ranura del eje.



¡ADVERTENCIA! Si la llave del eje no estuviera colocada correctamente en su ranura al montar la rueda, podría provocar una avería en los frenos electrónicos, lesiones físicas o daños en el producto.

6. Coloque de nuevo la tuerca y arandela de la rueda en el cubo y apriete.



¡ADVERTENCIA! Asegúrese de volver a colocar y apretar correctamente tuercas y arandelas.

7. Baje la Go-Chair al suelo.

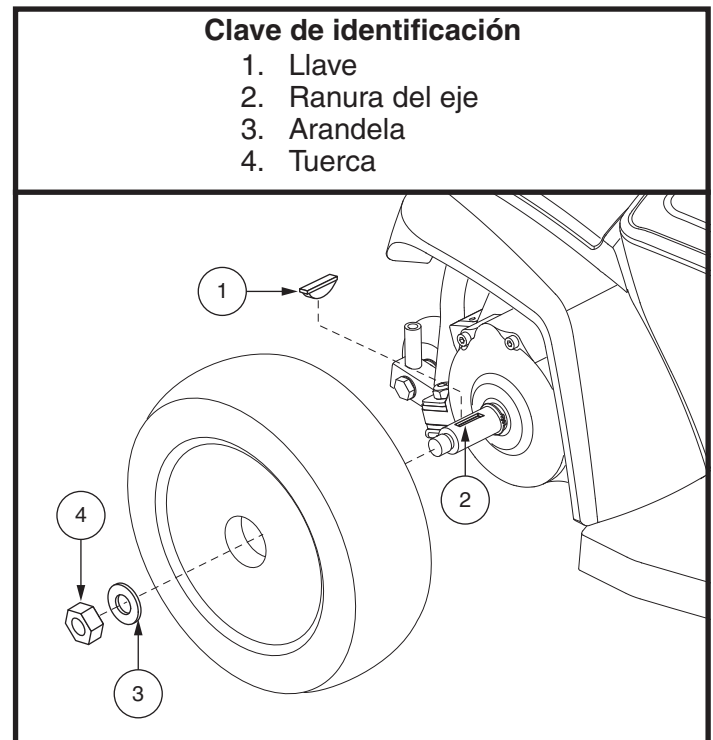


Figura 16. Rueda motriz de la Go-Chair

Cambio de baterías

Un diagrama de cableado de la batería está impreso en una etiqueta situada en el interior de la caja de la batería. Consulte la tabla de especificaciones para las especificaciones correctas de la batería.



¡OBLIGATORIO! Los bornes, terminales de batería y otros accesorios contienen compuestos de plomo. Durante la manipulación, póngase gafas y guantes, y lávese las manos después.

¡ADVERTENCIA! Las baterías de su silla eléctrica únicamente podrán ser mantenidas o reemplazadas por un proveedor autorizado Pride o un técnico cualificado.

¡ADVERTENCIA! No manipule las baterías con el asiento ocupado.



¡ADVERTENCIA! Las baterías para sillas eléctricas son pesadas (consulte el cuadro de especificaciones). Si no puede levantar tanto peso, pida ayuda. Use técnicas de levantamiento adecuadas y evite levantar peso por encima de sus capacidades.

¡ADVERTENCIA! No mezcle baterías viejas y nuevas. Cambie siempre ambas baterías al mismo tiempo.



¡PROHIBIDO! Evite el contacto de herramientas y otros objetos metálicos con los terminales de batería. El contacto con herramientas puede producir descargas eléctricas.

Para cambiar las baterías, necesitará las siguientes herramientas:

- llaves de tubo con trinquete estándar y métricas
- llave inglesa
- destornillador

Para cambiar las baterías:

1. Extraiga la caja de baterías de la Go-Chair.
2. Dé la vuelta al paquete.
3. Saque los tornillos que mantienen unidas las dos mitades (**fig. 17**).
4. Dé la vuelta a la caja de baterías de forma que el asa quede hacia arriba, y retire la tapa.
5. Quite los cables rojo (+) positivo y negro (-) negativo de cada batería.
6. Desabrochar las correas de gancho y lazo de las dos baterías.
7. Extraiga las baterías.
8. Poner las nuevas baterías de nuevo en la caja de la batería (terminales de la batería hacia arriba y mirando hacia el centro de la silla de ruedas eléctrica).
9. Cierre las correas de gancho y bucle alrededor de las dos baterías.
10. Reconecte los dos cables de batería a sus terminales. Asegúrese de que el cable rojo esté conectado al terminal positivo (+) y el cable negro al terminal negativo (-).
11. Coloque de nuevo la tapa y, con cuidado, dé la vuelta a la caja de baterías de forma que el asa quede hacia abajo.
12. Coloque y apriete los tornillos que sujetan la caja de baterías.
13. Vuelva a colocar la caja de baterías en la Go-Chair.

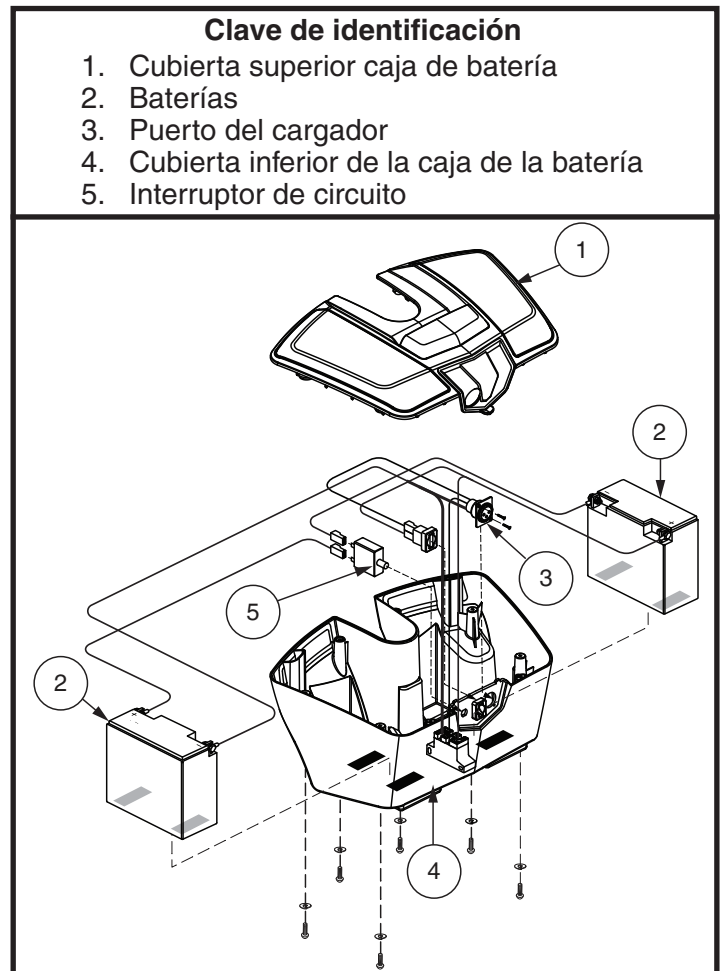


Figura 17. Caja de baterías de la Go-Chair

Pida ayuda a su proveedor autorizado Pride

Los siguientes síntomas pueden indicar un problema grave en su Go-Chair. Si es así, póngase en contacto con su proveedor autorizado Pride. Al llamar, tenga a mano los números de modelo y serie, el tipo de problema y el código, si lo sabe:

- Ruido de motor
- Cables deshilachados
- Conectores agrietados o rotos
- Superficie de rodamiento desigual en las ruedas
- Movimiento por sacudidas
- Inclinación hacia un lado
- Estructura de las ruedas torcida o rota
- No se enciende
- Se enciende, pero no se mueve
- El asiento o sus componentes no están bien sujetos

Mantenimiento correctivo

Si el indicador de batería no se enciende al poner en marcha la silla:

- Revise los cables de conexión y asegúrese de que estén bien tensos.
- Revise el disyuntor. Reinicie de ser necesario.
- Revise las conexiones de las baterías.

Si las condiciones anteriores son normales, realice una prueba de carga de las baterías. Para ello, utilice un dispositivo de chequeo que podrá comprar en las tiendas de automoción. Antes de realizar la prueba de carga, desconecte ambas baterías y siga las instrucciones del dispositivo. Reemplace ambas baterías si alguna de ellas no pasa la prueba. Si la silla sigue sin arrancar, póngase en contacto con su proveedor autorizado Pride.

USA

401 York Avenue
Duryea, PA 18642
www.pridemobility.com

Canada

5096 South Service Road
Beamsville, Ontario L0R 1B3
www.pridemobility.ca

Australia

20-24 Apollo Drive
Hallam, Victoria 3803
www.pridemobility.com.au

New Zealand

Unit 5/208 Swanson Road
Henderson, Auckland 0610
www.pridemobility.co.nz

UK

(Authorised UK Representative)
32 Wedgwood Road
Bicester, Oxfordshire OX26 4UL
www.pride-mobility.co.uk

The Netherlands

(Authorised EU Representative)
De Zwaan 3
1601 MS Enkhuizen
www.pride-mobility.nl
www.pridemobility.eu

Italy

Via del Progresso-ang. Via del Lavoro
Loc. Prato della Corte
00065 Fiano Romano (RM)
www.pride-italia.it

France

26 Rue Monseigneur Ancel
69800 Saint-Priest
www.pridemobility.fr

Spain

Calle Las Minas Número 67
Polígono Industrial Urtinsa II, de Alcorcón
28923 Madrid
www.pridemobility.es

Germany

Hövelrieger Str. 28
33161 Hövelhof
www.pridemobility.de

China

Room 508, Building #4, TianNa Business
Zone
No. 500 Jianyun Road, Pudong New Area
Shanghai 201318
www.pridechina.cn

Serie n°



I N F M A N U 4 7 5 5

